

LAPAR

止回阀 LPQ11-

Check Valve



N80
CF8

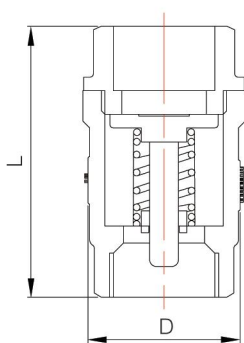


止回阀 LPQ11-

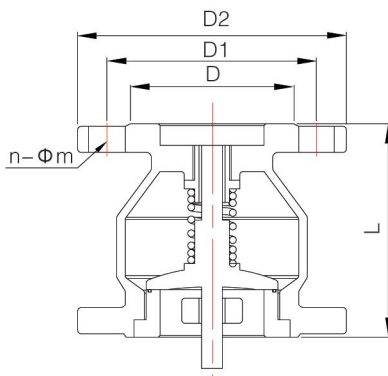
Check Valve



阀类代号 Code	执行机构 Actuator	作用形式 Action	出厂状态 Air Fail Position	控制方式 Control	结构形式 Structure	阀体材质 Body Material	密封材质 Sealing Material	阀板材质 Disc Material	连接方式 Connection	口径 DN	压力 PN
LPQ11-	0 其它 Others	0 其它 Others	0 其它 Others	0 其它 Others	1 螺纹升降立式 H11 Thread Vertical Lift Type 2 法兰升降立式 H42 Flanged Vertical Lift Type 3 对夹升降立式 H71 Wafer Vertical Lift Type 4 法兰升降直通式 H41 Flanged Lift Through Type 5 螺纹单瓣旋启式 H14 Thread Single Swing Type 6 法兰单瓣旋启式 H44 Flanged Single Swing Type 7 对夹单瓣旋启式 H74 Wafer Single Swing Type 8 对夹双瓣旋启式 H76 Wafer Double Swing Type 0 其它 Others	B 316 C 304 D WCB E HT 0 其它 Others	0 其它 Others	B 304 C 316 D WCB 0 其它 Others	1 法兰 Flange 2 对夹 Wafer 3 内螺纹 Thread	■ ■	■ ■



螺纹升降立式 H11 Thread Vertical Lift Type



法兰升降立式 H42 Flanged Vertical Lift Type

螺纹升降立式 H11 Thread Vertical Lift Type

Unit:mm

SIZE	15	20	25	32	40	50	65	80	100	125
L	54	57	64	75	82	93	100	120	140	155
D	30	34.5	41.5	48	60.5	71	87	110	125	158

法兰升降立式 H42 Flanged Vertical Lift Type

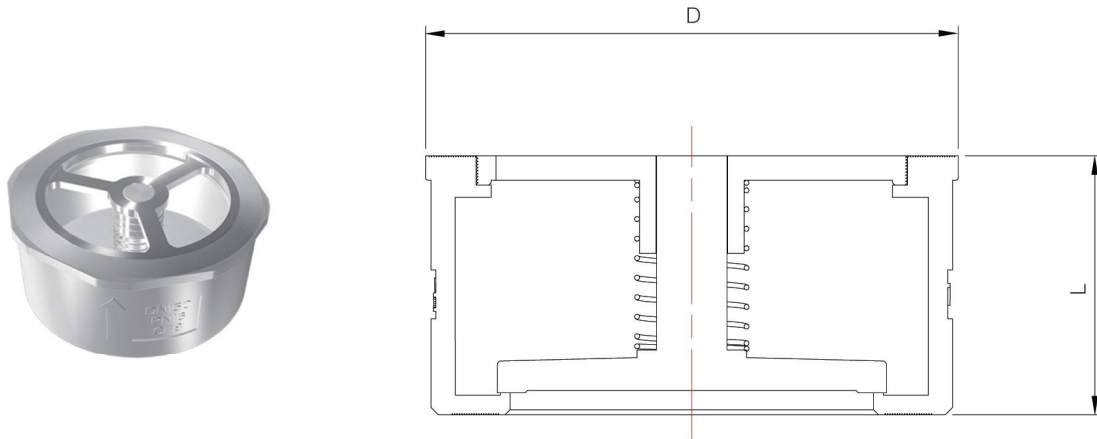
Unit:mm

DN	L	D	D1	D2	n-Φm
40	124	85	110	145	4-φ18
50	125	100	125	165	4-φ18
65	134	120	145	185	4-φ18
80	153	135	160	200	8-φ18
100	161	155	180	220	8-φ18
125	188	185	210	250	8-φ18
150	220	210	240	285	8-φ18
200	252	265	295	340	8-φ18
250	270	320	355	405	12-φ22
300	286	375	410	460	12-φ26
350	380	435	470	520	12-φ26
400	405	485	525	580	16-φ30
450	430	545	585	640	20-φ30
500	450	608	650	710	20-φ33
600	510	718	770	840	20-φ36





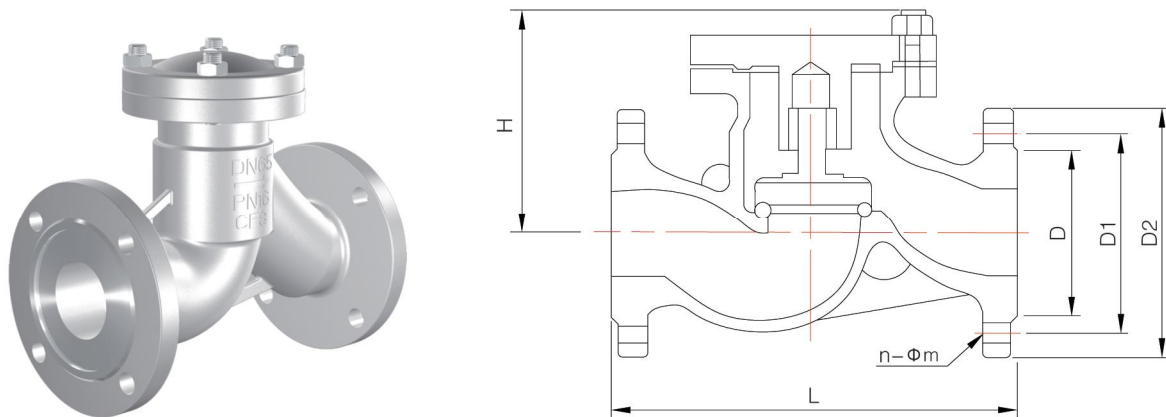
对夹升降立式 H71 Wafer Vertical Lift Type



Unit:mm

SIZE	15	20	25	32	40	50	65	80	100	125	150	200	250
L	25	25	30	32	38	45	50	60	75	85	102	110	146
D	52	62	72	83	93	108	128	142	162	192	218	273	329

法兰升降直通式 H41 Flanged Lift Through Type

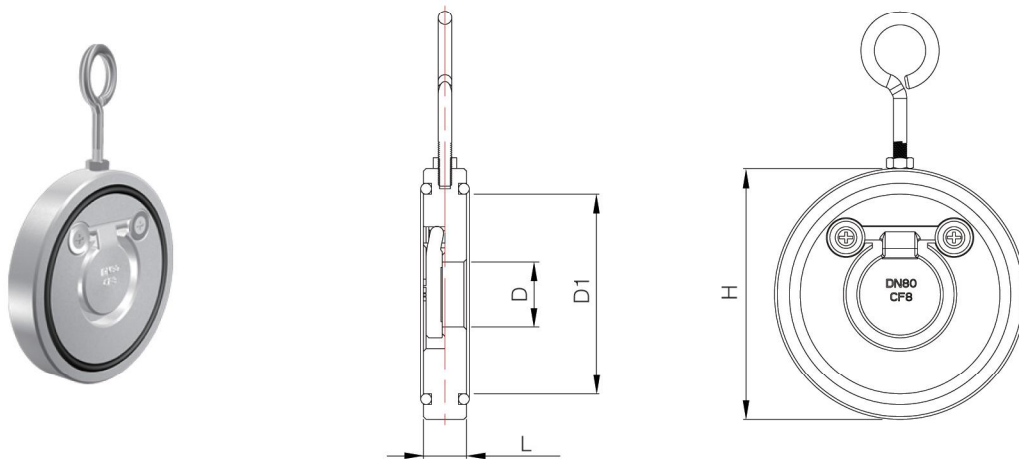


Unit:mm

DN	L	D	D1	D2	n-Φm	H
15	130	45	65	95	4-φ14	100
20	150	55	75	105	4-φ14	105
25	160	65	85	115	4-φ14	120
32	180	78	100	135	4-φ18	130
40	200	85	110	145	4-φ18	135
50	230	100	125	160	4-φ18	149
80	310	135	160	195	8-φ18	169
100	350	163	190	230	8-φ23	194
150	480	218	250	300	8-φ25	255
200	600	278	310	360	12-φ25	305



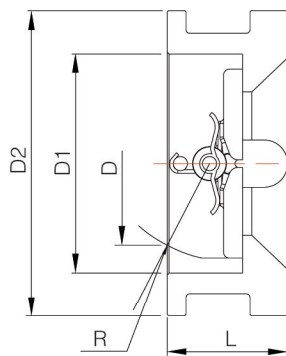
对夹单瓣旋启式 H74 Wafer Single Swing Type



Unit:mm

SIZE	40	50	65	80	100	125	150	200	250	300
L	16	16	16	16	16	16	19	28	29	38
D	24	28	45	55	76	93	118	160	200	230
D1	93	108	128	142	162	192	218	273	329	385
H	75	91	111	125	143	170	195	252	305	350

对夹双瓣旋启式 H76 Wafer Double Swing Type



Unit:mm

SIZE	L	D	D1	D2		R
				PN10	PN16	
40	43	/	57	78	78	25
50	43	40	65	107	107	27
65	46	60	80	127	127	35
80	64	70	94	142	142	42
100	64	88	117	162	162	50
125	70	115	145	192	192	64
150	76	134	171	218	218	77
200	89	182	224	273	273	102.5
250	114	220	265	328	328	125
300	114	260	310	378	378	146
350	127	298	360	438	444	170
400	140	350	410	478	489	195
450	152	385	450	539	555	215
500	152	438	505	594	617	238
600	178	538	624.5	695	734	292
700	229	662	720	810	804	345
800	241	762	825	917	911	394

