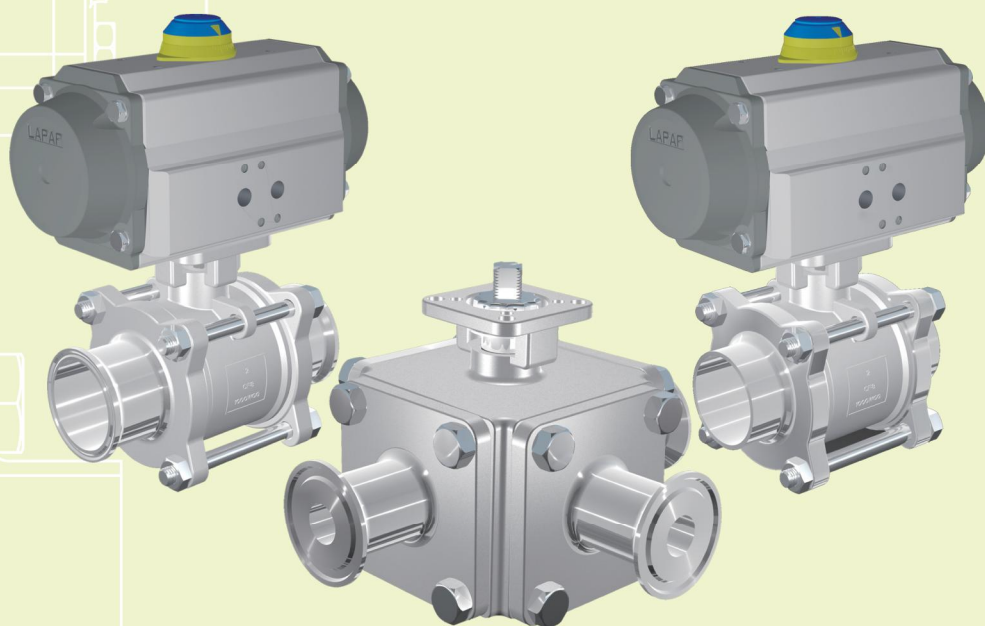


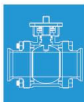
B

LAPAR

卫生级球阀 LPC11-

Sanitary Ball Valve





# 卫生级球阀 LPC11-

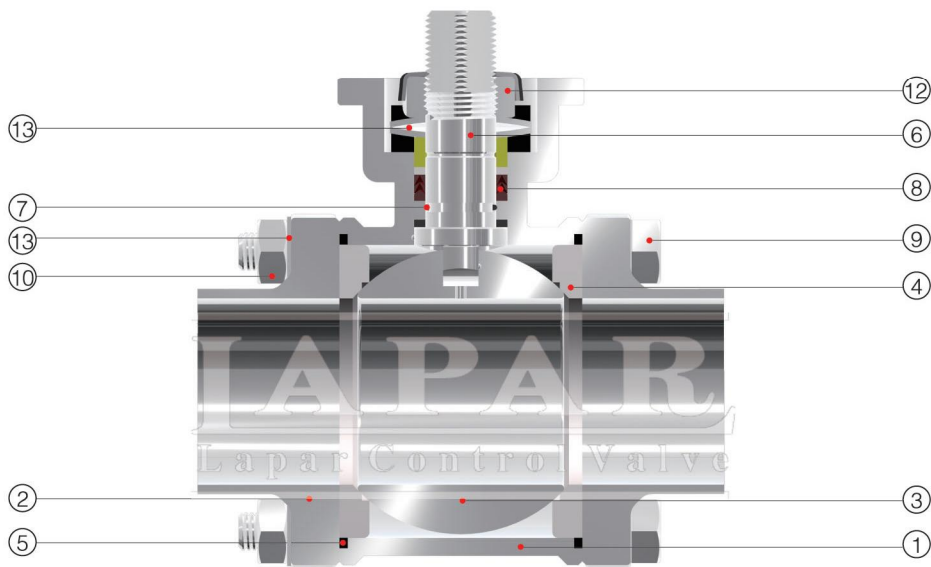
## Sanitary Ball Valve



阀类代号 Code	执行机构 Actuator	作用形式 Action	出厂状态 Air Fail Position	控制方式 Control	结构形式 Structure	阀体材质 Body Material	密封材质 Sealing Material	阀芯材质 Ball Material	连接方式 Connection	口径 DN	压力 PN
LPC11-	<ul style="list-style-type: none"> <li>1 气动 Pneumatic</li> <li>2 气动+手轮 Pneumatic &amp; Handwheel</li> <li>3 电动 DC24V Electric</li> <li>4 电动 AC220V Electric</li> <li>5 电动 AC380V Electric</li> <li>7 手柄 Handle</li> <li>0 其它 Others</li> </ul>	<ul style="list-style-type: none"> <li>D 双作用 Double-acting</li> <li>S 单作用 Single-acting</li> <li>0 其它 Others</li> </ul>	<ul style="list-style-type: none"> <li>1 常开 Normally Open</li> <li>2 常闭 Normally Closed</li> <li>3 无固定 Flexible</li> <li>4 保位 Held</li> <li>0 其它 Others</li> </ul>	<ul style="list-style-type: none"> <li>A 开关型 On-off</li> <li>B 调节型 Control</li> <li>C 智能型 Intelligent</li> <li>0 其它 Others</li> </ul>	<ul style="list-style-type: none"> <li>7 三块式 Three-piece</li> <li>8 三通L Three-way L</li> <li>9 三通T Three-way T</li> <li>0 其它 Others</li> </ul>	<ul style="list-style-type: none"> <li>A 316L</li> <li>B 316</li> <li>0 其它 Others</li> </ul>	<ul style="list-style-type: none"> <li>P PTFE</li> <li>0 其它 Others</li> </ul>	<ul style="list-style-type: none"> <li>A 316L</li> <li>B 316</li> <li>0 其它 Others</li> </ul>	<ul style="list-style-type: none"> <li>4 卡箍 Clamp</li> <li>5 对焊 Weld</li> </ul>	<ul style="list-style-type: none"> <li>0 其它 Others</li> </ul>	<ul style="list-style-type: none"> <li>0 其它 Others</li> </ul>

## 设计特性 Design Feature

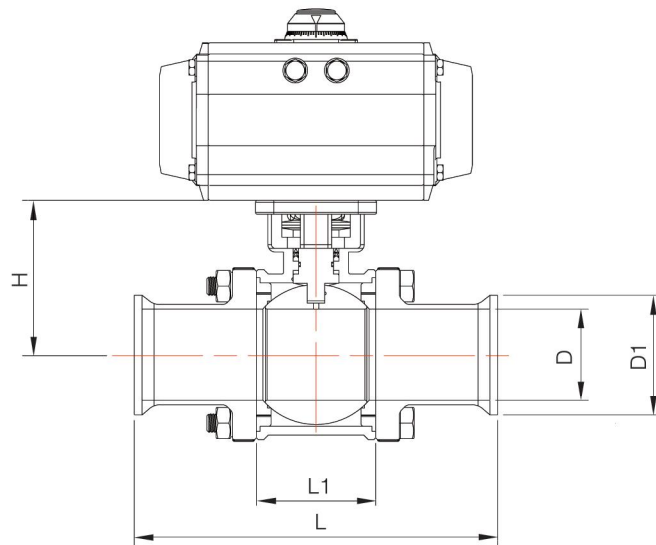
金属材质 Metal Material	与产品接触得部件 Contact Product Parts	316/316L(14307/1.4404) 锻造 Forged
	不与产品接触得部件 Non-contact Product Parts	316/316L(1.4301)
	可提供 EN 10204 3.1B证书 Provide EN 10204 3.1B Certificate	
密封材质 Sealing Material	标配 Standard	PTFE
	采用进口密封材料，所有密封材质均符合FDA 177.2600 All seal materials comply with FDA 177.2600	
温度 Temperature	工作温度 Working Temperature	-20°C~+150°C
	灭菌温度 Sterilization Temperature	150°C ( MAX 20min )
表面处理 Surface Treatment	内表面处理 Internal Surface	R≤0.8um
	外表面处理 External Surface	R≤1.6um



序号 NO.	零件 Part	材质 Material
1	阀体 Body	ASTM-A351-CF8M
2	侧盖 Cap	ASTM-A351-CF8M
3	阀球 Ball	ASTM-A351-CF8M
4	阀座 Seat	A351-CF8M
5	垫圈环 Gasket	PTFE
6	中心轴 Stem	PTFE
7	垫片 Washer	316
8	中心轴垫圈环 Stem Packing	PTFE
9	螺栓 Bolt	PTFE
10	螺母 Hex Nut	304
11	垫片 Washer	304
12	锁定活接 Locknut	304
13	垫片 Washer	304



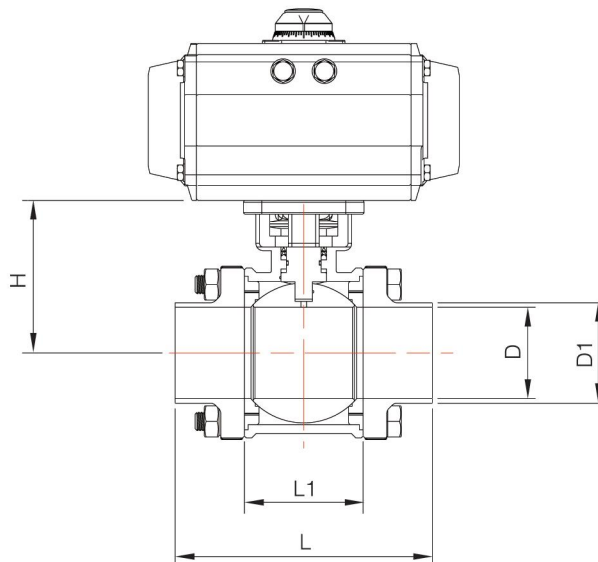
卡箍 Clamp



Unit:mm

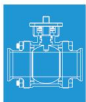
SIZE	L	L1	D	D1	H	ISO-5211
1/2"	89	37	9.5	25.4	37.0	F03/F04
3/4"	101	37	15.8	25.4	47.0	F03/F04
1"	114	42	22.2	50.4	57.2	F04/F05
1-1/2"	140	50	35	50.4	78.2	F05/F07
2"	156	50	47.6	63.8	86.2	F05/F07
2-1/2"	197	72	60.3	77.6	109.2	F07/F10
3"	229	72	73	91	117.2	F07/F10
4"	241	95	97.4	119	141.2	F10/F12

对焊式 Weld



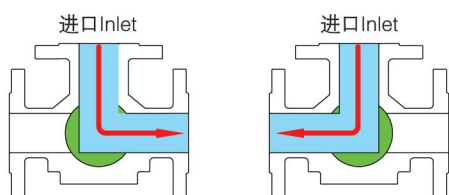
Unit:mm

SIZE	L	L1	D	D1	H	ISO-5211
1/2"	89	37	9.5	12.7	37.0	F03/F04
3/4"	101	37	15.8	19.05	47.0	F03/F04
1"	114	42	22.2	25.4	57.2	F04/F05
1-1/2"	140	50	35	38.1	78.2	F05/F07
2"	156	50	47.6	50.8	86.2	F05/F07
2-1/2"	197	72	60.3	63.5	109.2	F07/F10
3"	229	72	73	76.2	117.2	F07/F10
4"	241	95	97.4	101.6	141.2	F10/F12

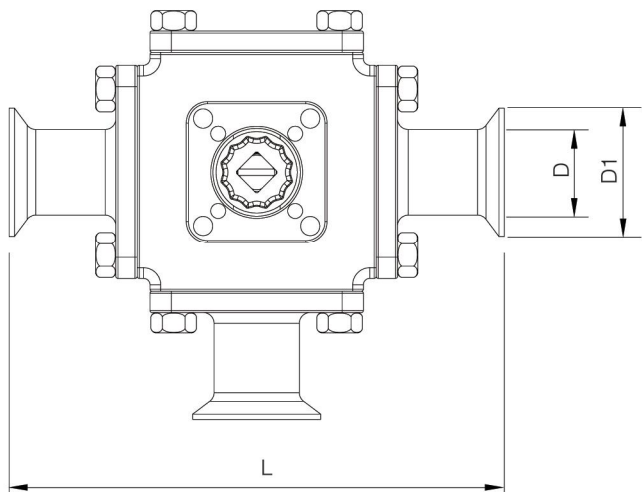
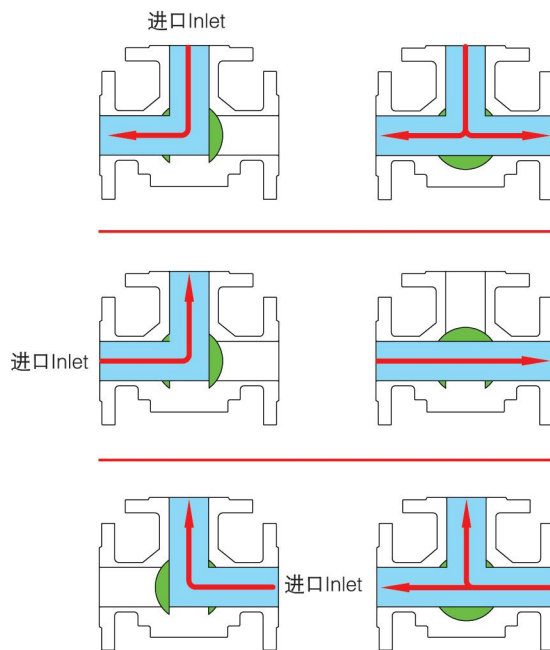


流向示意图 Flow

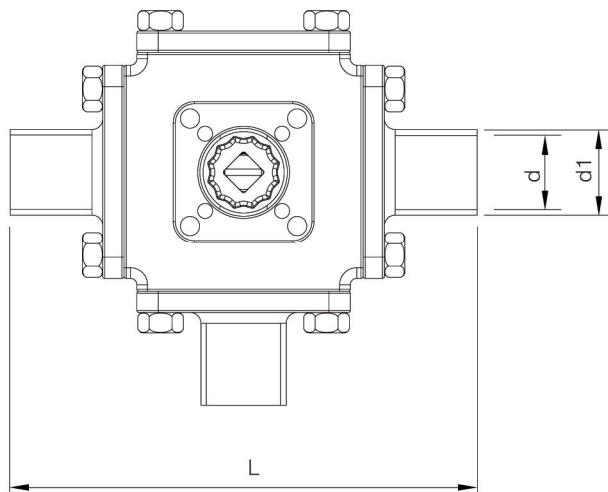
三通L型 Three-way L



三通T型 Three-way T



卡箍 Clamp



对焊 Weld

Unit:mm

SIZE	L	D	D1	d	d1
1/2"	118	9.5	25.4	9.4	12.7
3/4"	127	15.8	25.4	15.8	19.05
1"	152.4	22.2	50.4	22.1	25.4
1-1/2"	175	35	50.4	34.8	38.1
2"	190	47.6	63.9	47.5	50.8
2-1/2"	228	60.3	77.5	60.2	63.5
3"	260	73	90.9	72.9	76.2
4"	318	97.4	118.9	97.4	101.6



国际通用卫生管理标准及尺寸

International general standard and measurement of sanitary pipe and fittings

Unit:mm

ISO 2037		DIN 11850		JIS G 3459		SMS		3A		IDF	
O.D	T	O.D	T	O.D	T	OD	T	OD	T	OD	T
12	1	13	1.5	13.8	1.65						
17.2	1	19	1.5	17.3	1.65						
21.3	1	23	1.5	21.7	2.1						
25.4	1.2	29	1.5	27.2	2.1	25	1.25	25.4	1.25	25.4	1.5
33.7	1.2	36	1.5	34	2.8					31.8	1.5
38.1	1.5			42.7	2.8	38	1.25	38.1	1.25	38.1	1.5
40	1.5	41	1.5								
50.8	1.5	53	1.5	48.6	2.8	51	12.5	50.8	1.65	50.8	1.5
63.5	2			60.5	2.8	63.5	1.5	63.5	1.65	63.5	2
70	2	70	2								
76.3	2			76.3	3.0	76.1	1.6	76.2	1.65	76.3	2
88.9	2	85	2	89.1	3.0					89.1	2
101.6	2			101.6	3.0	104	2	101.6	1.65	101.6	2
114.3	2	104	2	114.3	3.0						
139.7	2	129	2	139.8	3.4						
168.3	2.6			165.2	3.4						
219.1	2.6	154	2	216.5	3.4						

ISO 2037、SMS: 国际标准 international standard

DIN 11850: 德国标准 German standard

JIS G 3459: 日本标准 Japanese standard

3A: 美国标准 3-A Standard

IDF: 国际乳联标准 IDF standard

不锈钢化学成分与力学性能

Chemical composition and mechanics property

Unit:mm

	钢种 Metal	化学成分 Chemical Composition								力学性能 Mechanics Property			
		C ≤	Si ≤	Mn ≤	P ≤	S ≤	Cr	Mo	N	$\sigma_{s0.2}$ (Mpa) ≥	$\sigma_b$ (Mpa) ≥	$\delta 5\%$	HB ≤
(GB)	CCr18Ni9	0.07	1	2	0.035	0.03	17-19	/	8-11	205	520	40	40
	0CCr19Ni10	0.03	1	2	0.035	0.03	18-20	/	8-12	177	480	40	40
	DCr17Ni12Mo2	0.08	1	2	0.035	0.03	16-18.5	2-3	10-14	205	520	40	40
	00Cr17Ni12Mo2	0.03	1	2	0.035	0.03	16-18	2-3	12-15	177	480	40	40
(ASTM)	304	0.08	1	2	0.045	0.03	18-20	/	8-11.5	205	515	35	35
	304L	0.035	1	2	0.045	0.03	18-20	/	8-12	170	485	35	35
	316	0.08	1	2	0.045	0.03	16-18	2-3	10-14	205	515	35	35
	316L	0.035	1	2	0.045	0.03	16-18	2-3	10-14	170	485	35	35
(JIS)	SUS304	0.08	1	2	0.045	0.03	18-20	/	8-11	206	520	35	35
	SUS304L	0.03	1	2	0.045	0.03	18-20	/	9-13	177	481	35	35
	SUS316	0.08	1	2	0.045	0.03	16-18	2-3	10-14	206	520	35	35
	SUS316L	0.03	1	2	0.045	0.03	16-18	2-3	12-15	177	481	35	35
(DIN)	1.43D1	0.07	1	2	0.045	0.015	17.5-19.5	/	8-10.5	205	520	40	40
	1.43D7	0.03	1	2	0.045	0.015	17.5-19.5	/	8-10.5	180	480	40	40
	1.43D1	0.07	1	2	0.045	0.015	16.5-18.5	2-2.5	10-13	205	520	40	40
	1.43D4	0.03	1	2	0.045	0.015	16.5-18.5	2-2.5	10-13	180	480	40	40