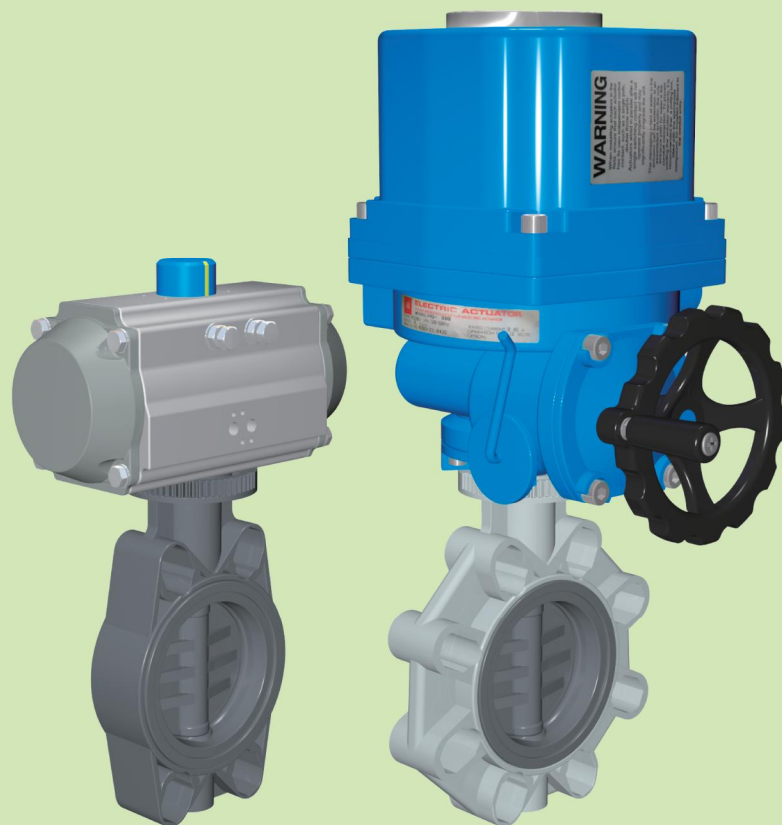


LAPAR

塑胶蝶阀 LPD12-

Plastic Butterfly Valve





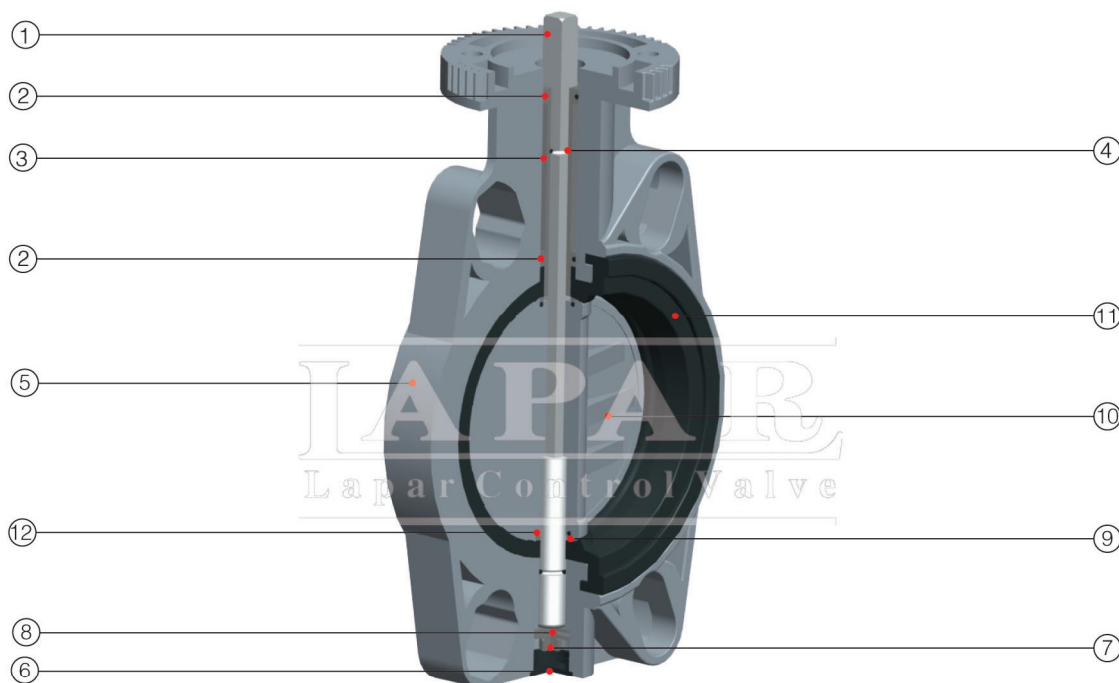
塑胶蝶阀 LPD12-

Plastic Butterfly Valve



阀类代号 Code	执行机构 Actuator	作用形式 Action	出厂状态 Air Fail Position	控制方式 Control	结构形式 Structure	阀体材质 Body Material	密封材质 Sealing Material	阀板材质 Disc Material	连接方式 Connection	口径 DN	压力 PN
LPD12-	1 气动 Pneumatic 2 气动+手轮 Pneumatic & Handwheel 3 电动 DC24V Electric 4 电动 AC220V Electric 5 电动 AC380V Electric 7 手柄 Handle 8 涡轮 Turbine 0 其它 Others	D 双作用 Double-acting S 单作用 Single-acting 0 其它 Others	1 常开 Normally Open 2 常闭 Normally Closed 3 无固定 Flexible 4 保位 Held 0 其它 Others	A 开关型 On-off B 调节型 Control C 智能型 Intelligent 0 其它 Others	1 A型 A Type 0 其它 Others	F UPVC G CPVC H PP 0 其它 Others	U FPM O EPDM N NBR 0 其它 Others	F UPVC G CPVC H PP 0 其它 Others	2 对夹 Wafer	 	

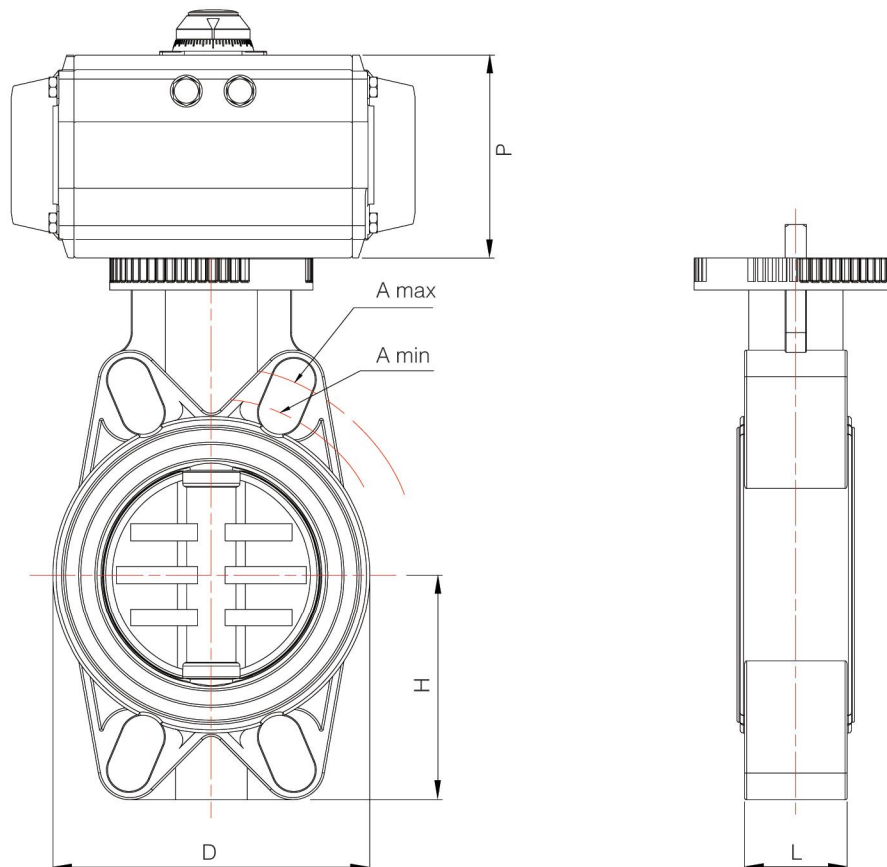
设计特性 Design Feature



NO.	零件 Part	材质 Material
1	轴 Stem	不锈钢 Stainless Steel
2	衬套O型圈 Bush O-ring	EPDM,FPM
3	衬套 Bush	Nylon
4	阀杆O形圈 Stem O-ring	EPDM,FPM
5	阀体 Body	UPVC,CPVC,PP
6	保护帽 Cap	PE
7	螺栓 Screw	不锈钢 Stainless Steel
8	垫片 Washer	不锈钢 Stainless Steel
9	抗磨损垫圈 Anti-friction Ring	EPDM,FPM
10	阀板 Disk	UPVC,CPVC,PP
11	阀座 Seat	FPM,EPDM,NBR
12	阀板O型圈 Disc O-ring	EPDM,FPM



对夹式 Wafer



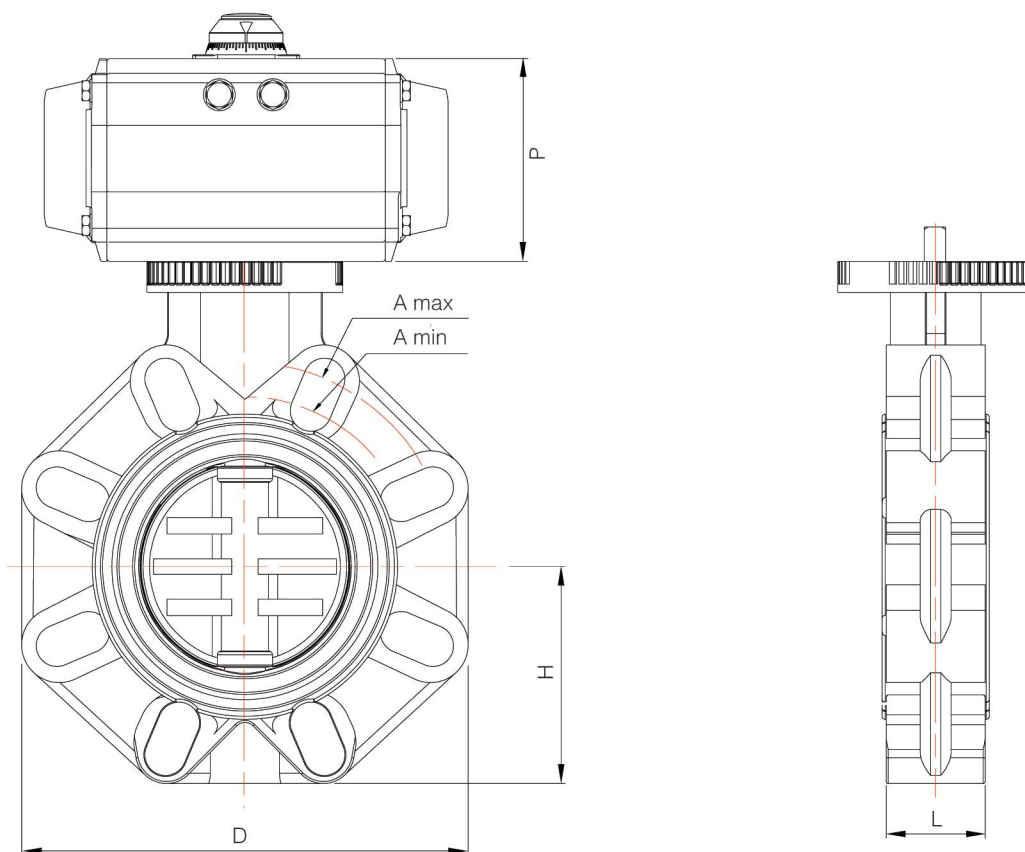
* P: 请参考执行器配置表
Please refer to the actuator configuration table

Unit:mm

SIZE	L	D	A min.	A max.	H	ISO 5211
DN40	1-1/2"	33	60	93.5	109	F05
DN50	2"	43	70	108	124	F05
DN65	2-1/2"	46	80	128	144	F05-F07
DN80	3"	49	80	145	159	F07
DN100	4"	56	105	165	190	F07
DN125	5"	64	121	204	215	F07
DN150	6"	70	132	230	242	F07
DN200	8"	71	161	280	298	F07



支耳式 Multihole Type



* P: 请参考执行器配置表
Please refer to the actuator configuration table

Unit:mm

SIZE	L	D	A min.	A max.	H	ISO 5211
DN40	1-1/2"	33	132	99	109	F05
DN50	2"	43	147	115	125.5	F05
DN65	2-1/2"	46	165	128	144	F05-F07
DN80	3"	49	185	145	160	F07
DN100	4"	56	211	165	190	F07
DN125	5"	64	240	204	215	F07
DN150	6"	70	268	230	242	F07
DN200	8"	71	323	280	298	F07